

# 工业相机

## 一、概述

Prosilica GX 1920C 相机是德国 Allied Vision Technologies 生产的一款高分辨率的 GigE 工业数字摄像机。此相机搭载 Sony ICX674 图像传感器，紧凑型设计，在 280 万像素 分辨率下能高清显示在线清晰图像，色彩还原极佳，每秒输出 40 帧 图像，自带有 2 个带紧固螺丝的千兆网接口，可以 240MB/s 的速度稳定传输图像数据，画面非常流畅。采用 全局快门 技术，提供串口相机参数控制功能，此款 GigE 工业相机属于 **Prosilica GX** 系列，此系列主要为各种高端机器视觉应用而设计，是世界上速度最快的千兆网接口数字相机，**Prosilica GX** 配置有两个千兆网接口，采用双千兆网端口聚合（LAG）技术，传输带宽是普通 GigE 数字相机的二倍，可以实现更高分辨率和更高帧率的图像采集。此外，**Prosilica GX** 系列工业相机还内置 3 轴向电动镜头控制功能和视频驱动的自动光圈控制功能，能满足高清监控和全天候室外应用的要求。

产品实物外观图/接口部分图



## 二、功能特性

图像优化功能：

自动增益（手动增益控制：0 - 24 dB）

自动曝光时间（手动控制曝光时间：10  $\mu$ s - 26.8s）

自动白平衡

## 像素合并 Binning

感兴趣的图像区域 (ROI), DSP 子区域(自动特性的可选 ROI)

相机控制功能:

三轴电动镜头控制

自动光圈(视频驱动)

全局快门(数码快门)

事件通道

RS232

可保存的用户设置

流字节/秒 (便捷的带宽控制)

流保持

同步输出模式: 触发准备、输出、曝光、读出、成像、闪光灯、GPO

### 三、 技术参数

感光芯片	Sony ICX674
颜色模式	彩色
传感器大小/类型	2/3 CCD
分辨率	1920 (H) × 1080 (V)
帧率/行频	63 fps
像素尺寸	4.54 μm × 4.54 μm
数模转换	14 (monochrome) - 12 (color) Bit
缓存大小	128 MB
快门方式	Global (全局快门)
曝光模式	自动模式、手动模式

最小曝光时间	10 $\mu$ s
增益	自动增益（手动增益控制：0 - 34 dB）
Gamma 校正	范围从 0-? ，可自定义用户查找表
镜头接口	C-Mount
图像输出格式	RGBA8Packed, BGRA8Packed（彩色型号）  BayerRG8, BayerRG12Packed, BayerRG12 (原始数据)
局部图像输出模式	支持 Binning 像素合并和 ROI 感兴趣区域功能
输出接口	带锁紧螺丝 GigE Vision 接口，用于相机控制，数据传输和 PoE 网口供电
GPIO 输入输出	6Pin Hirose HR10A 通用输入输出接口，实现外部供电，外部触发，光源控制，含 1 路光耦隔离输入，2 路光耦隔离输出（自定义 GPIO 输出）
触发模式	通断、脉冲、高低电平
通讯	串口通讯（rs232）
存储通道	
电压要求	10 to 24 VDC
功耗	5.3 W at 12 VDC (Single GigE Mode); 6.2 W at 12 VDC (Dual GigE Mode)

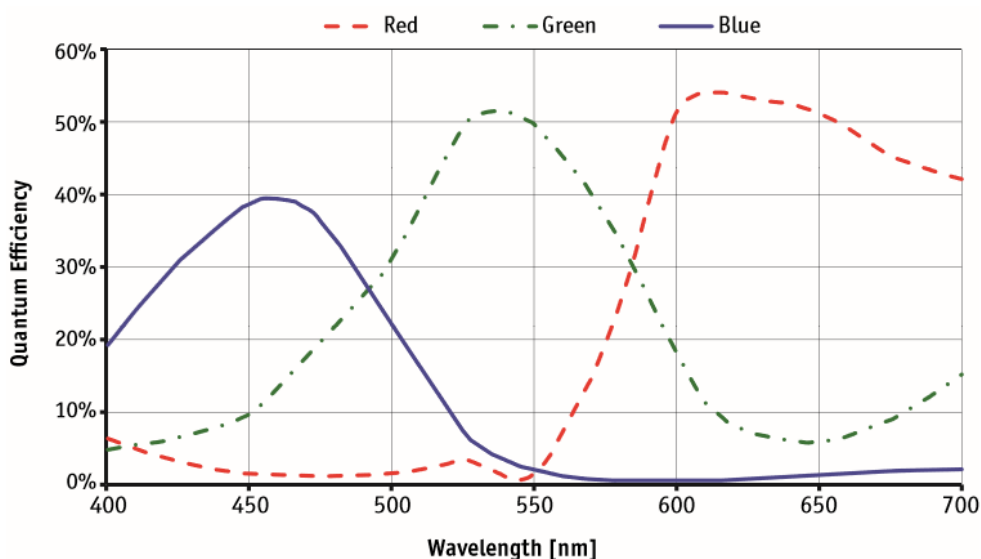
工作温度	0—50 度
存储温度	-10—70 度
抗震动	
抗冲击	
外形尺寸	108.1 × 53.3 × 33 mm
重量	269 g

#### 四、 ROI 分辨率和帧率

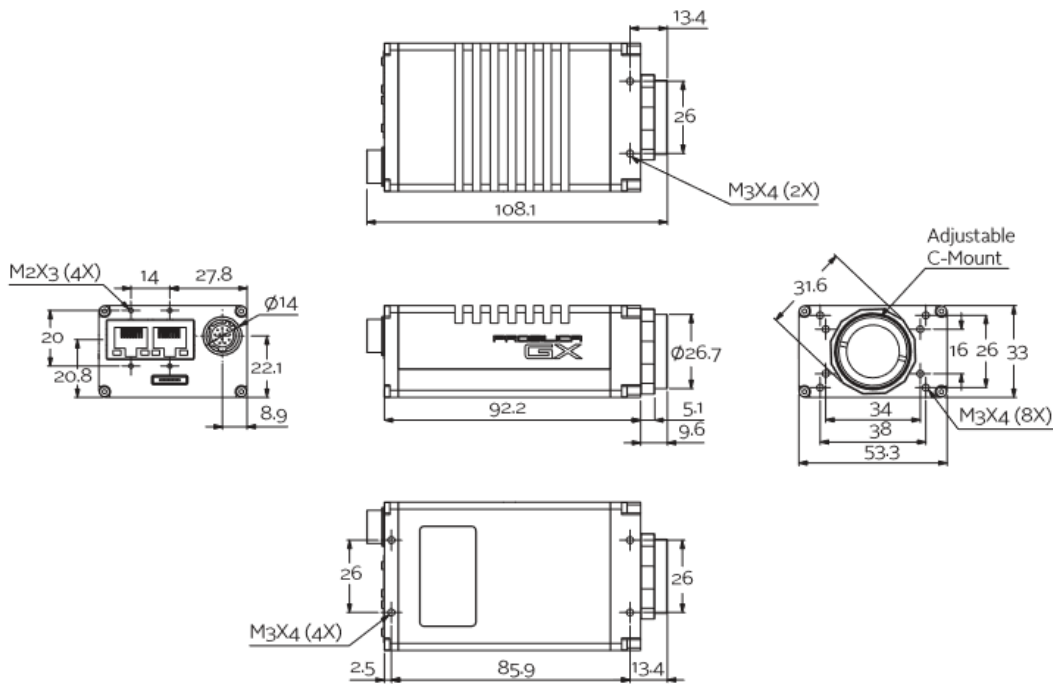
Height	<sup>1</sup> Width	<sup>2</sup> RegionY	Frame rate single GigE	Frame rate dual GigE
1456	1936	0	40.6	40.6
1200	1936	128	46.4	46.4
1080	1936	188	49.6	49.6
900	1936	278	55.5	55.5
800	1936	328	59.5	59.5
728	1936	364	62.5	62.5
600	1936	428	69.1	69.1
500	1936	478	75.3	75.3
484	1936	486	76.3	76.3
400	1936	528	82.6	82.6
364	1936	546	85.6	85.6
300	1936	578	91.6	91.6
250	1936	603	96.9	96.9
182	1936	637	105.0	105.0
140	1936	658	111.0	111.0
100	1936	678	117.1	117.1
50	1936	703	126.0	126.0
2	1936	727	135.6	135.6

<sup>3</sup> BinningY	Height	Width	Frame rate single GigE	Frame rate dual GigE
2	728	1936	70.2	70.2
3	484	1936	92.8	92.8
4	364	1936	109.5	109.5
5	290	1936	123.5	123.5
6	242	1936	134.5	134.5
7	208	1936	143.5	143.5
8	182	1936	151.1	151.1

#### 五、 光谱曲线



## 六、 外形尺寸

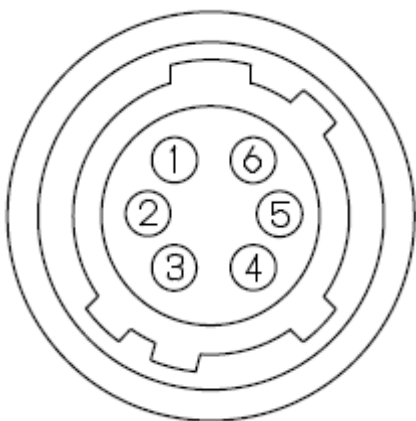


## 七、 软件开发库和示例程序

配套 SDK：支持 32 位或 64 位 XP、WIN7、WIN8、WIN10 平台，linux 操作系统（avt）。支持标准 ActiveX、DirectShow 和 Gen/Cam

八、 SDK 为客户提供软件开发工具 SDK，通用软件接口，适合所有 GigE 和 POE 接口的相机，支持 32 位和 64 位 Windows 操作系统以及 Linux 系统，统一的编程接口控制相机采集图像，还包含完整的软件编程接口库，提供单相机和多相机源码实例，编程语言支持 C/C++，C#，Visual Basic .Net 示例程序，帮助用户快速开发各种成像应用程序，提供 Vimba Viewer 演示 Demo 程序，可对相机进行操作，是视觉成像测试和评估的理想工具，同时您可以根据您的应用选择使用相机的高级功能。

## 九、 GPIO 定义 HR10A-7R-6PB



针脚编号	信号名称	输入输出	信号电压
1	GND 公共端	IN	负极 0V
2	GPIO 输出 1	OUT	Open Collector
3	GPIO 输出 2	OUT	Open Collector
4	TRG 触发输入- (光耦隔离输入-)	IN	低电平: 正 1.0V 以下 高电平: 正 3.0V 至正 26.4V * TRG 输入-和 TRG 输入+的电位差
5	TRG 触发输入+ (光耦隔离输入+)	IN	
6	电源输入+	IN	直流正 10.8V 至正 26.4 V

## 十、应用

( ) 相机适合工业检测、机器视觉、机器人应用、科学研究、高速成像、交通成像、医学成像、OEM 应用程序、高清监控等应用。